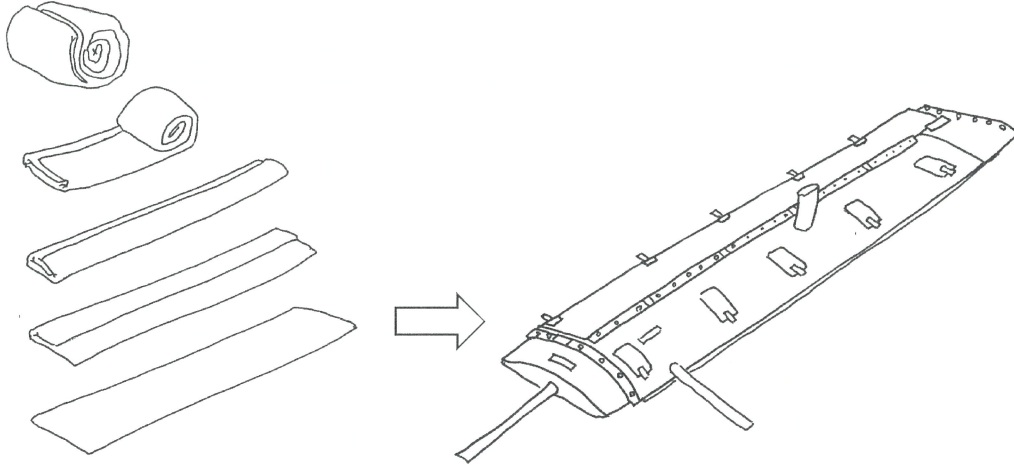


越水止めスノウ設置方法

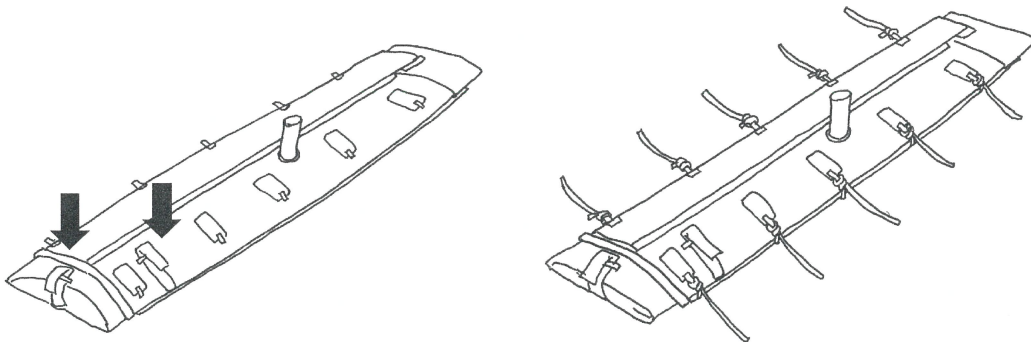
①格納していたスノウ本体を広げます。



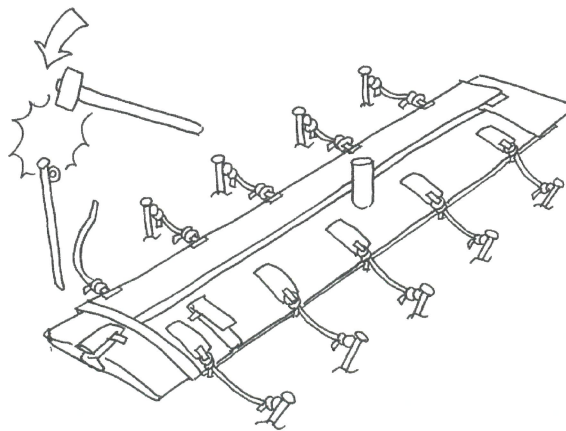
【水を入れる前の事前準備】

② 排水ホースをホースハンガーに固定します。

③ 本体の固定ベルトに固定用ロープを取り付けます。

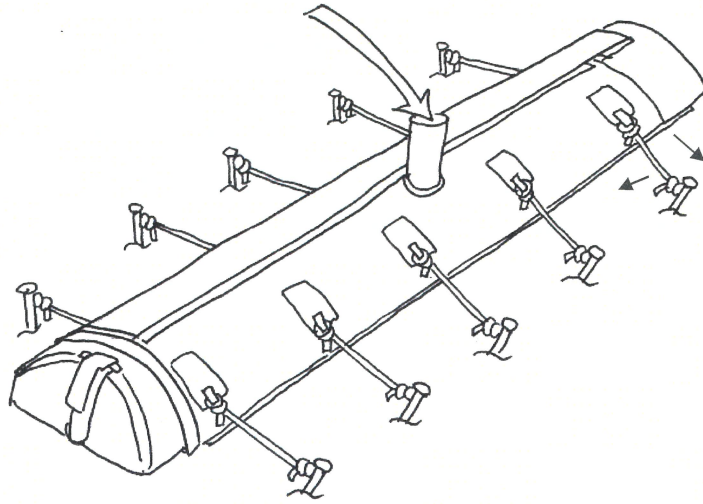


④ 鉄杭を固定ベルトの位置に合わせ、スノウ本体両側面から0.3m離して打ち込んでください。



※ 水を注入する前に、鉄杭を打ち込み固定ロープをかけ仮止めをしてください。
このとき、固定ロープは少したるんだ状態で問題ありません。(不安定な場所での設置するとき、スノウ落下防止のため)

- ⑤ 水を注入し、仮止めしておいた固定ロープを鉄杭にしっかりと本止めしてください。



< スイノウ連結方法 >

♀ ♂

